

Scegli il meglio ogni giorno:
Farina e olio extravergine d'oliva
100% di origine italiana
Cottura a temperature differenziale
Morbida e dal sapore fragrante
Piadina fresca
Pronta in 1 minuto



PIADINA CON OLIO
EXTRAVERGINE D'OLIVA

375 g

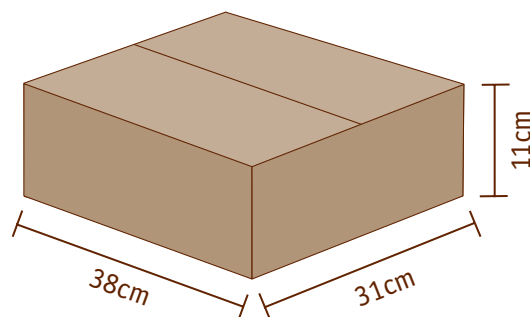
3 pz



RICCIONE PIADINA

CON OLIO EXTRAVERGINE D'OLIVA

3 pz 375 g



INFORMAZIONI PRODOTTO:

Categoria freschi libero servizio
 Tipologia prodotto piadina
 Codice interno 800

INFORMAZIONI IMBALLO PRIMARIO:

Dimensioni confezione 32x39cm (spessore 1cm)
 Codice EAN 13 8020926000214
 Peso 375g
 Pezzi per confezione 3
 Conservazione in frigorifero da +2°C a +6°C
 Scadenza 40 giorni
 Giorni min. a ce.di 22 giorni
 Iva 4%

INFORMAZIONI IMBALLO SECONDARIO:

Confezioni per imballo 10
 Tipologia imballo Scatola Americana
 Peso lordo imballo 4,2kg
 Dimensioni imballo base 38x31cm, altezza 11cm
 Codice EAN14 18020926000211

INFORMAZIONI PALLETIZZAZIONE:

Tipologia pallet epal
 N° colli per strato 8
 N° strati 10
 Totale colli per pallet 80

INGREDIENTI:

Farina di **grano** tenero "00", acqua, oli e grassi vegetali non idrogenati in proporzioni variabili (cocco, girasole), olio extravergine d'oliva 3%, sale, agenti lievitanti (difosfato disodico, carbonato acido di sodio), amido di **frumento**.

VALORI NUTRIZIONALI MEDI PER 100g:

Energia 1318 kJ/313 kcal
 Grassi 11g
 di cui acidi grassi saturi 5,6g
 Carboidrati 47g
 di cui zuccheri 1g
 Fibre 1,3g
 Proteine 6,7g
 Sale 1,5g

DICHIARAZIONE ALLERGENI:

Contiene: **Glutine**
 Può contenere tracce di: **Soia**



INFORMAZIONI AZIENDALI:

Riccione Srl Sede legale: Via Panoramica, 24 - 47838 Riccione (RN)
 Stabilimento produttivo e uffici: Via Primo Maggio, 345

blocco 8, 9, 10, 12 San Giovanni in Marignano (RN)
 Tel. +39 0541.827168 - Fax +39 0541.829320
 info@riccionepiadina.com www.riccionepiadina.com