

Scegli il meglio ogni giorno:
Ingredienti 100% di origine italiana
Cottura a temperature differenziate
Morbida e dal sapore fragrante
Piadina fresca
Pronta in 1 minuto



Piadina
Romagnola



Certificato da
Regione di Controllo
Autorizzato dal MIPAAF



PIADINA ROMAGNOLA
IGP ALLA RIMINESE

3 pz

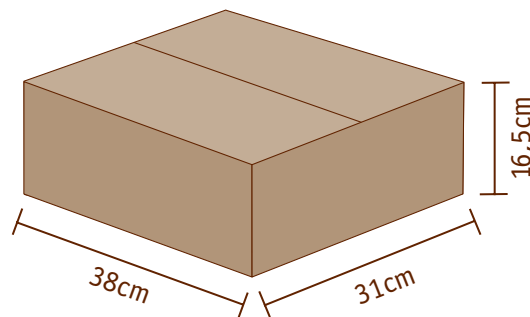
360 g



RICCIONE PIADINA

PIADINA ROMAGNOLA IGP alla RIMINENSE

3 pz 360 g



INFORMAZIONI PRODOTTO:

Categoria freschi libero servizio
Tipologia prodotto piadina
Codice interno 230

INFORMAZIONI IMBALLO PRIMARIO:

Dimensioni confezione 32x39cm (spessore 1 cm)
Codice EAN 13 8020926000054
Peso 360g
Pezzi per confezione 3
Conservazione in frigorifero da +2°C a +6°C
Scadenza 40 giorni
Giorni min. a ce.di 22 giorni
Iva 4%

INFORMAZIONI IMBALLO SECONDARIO:

Confezioni per imballo 15
Tipologia imballo Scatola Americana
Peso lordo imballo 6,5kg
Dimensioni imballo base 38x31cm, altezza 16,5cm
Codice EAN14 28020926000058

INFORMAZIONI PALLETIZZAZIONE:

Tipologia pallet epal
N° colli per strato 8
N° strati 9
Totale colli per pallet 72

INGREDIENTI:

Farina di **grano** tenero "00", acqua, strutto, sale, agenti lievitanti (difosfato disodico, carbonato acido di sodio), amido di **frumento**.

VALORI NUTRIZIONALI MEDI PER 100g:

Energia 1383 kJ/329 kcal
Grassi 11g
di cui acidi grassi saturi 4,6g
Carboidrati 50g
di cui zuccheri 1,2g
Fibre 3,2g
Proteine 6,6g
Sale 1,7g

DICHIARAZIONE ALLERGENI:

Contiene: **Glutine**
Può contenere tracce di: **Soia**



Piadina
Romagnola



Certificato da
Organismo di Controllo
Autorizzato dal MIPAAF

INFORMAZIONI AZIENDALI:

Riccione Srl Sede legale: Via Panoramica, 24 - 47838 Riccione (RN)
Stabilimento produttivo e uffici: Via Primo Maggio, 345

blocco 8, 9, 10, 12 San Giovanni in Marignano (RN)
Tel. +39 0541.827168 - Fax +39 0541.829320
info@riccionepiadina.com www.riccionepiadina.com